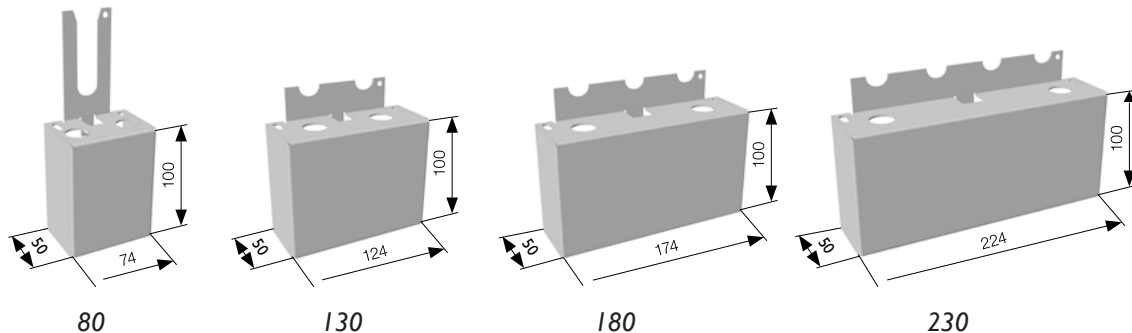


Konsoler på golvnivå



Konvektorbredd (mm)

80

130

180

230

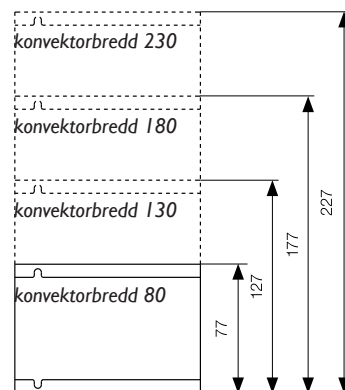
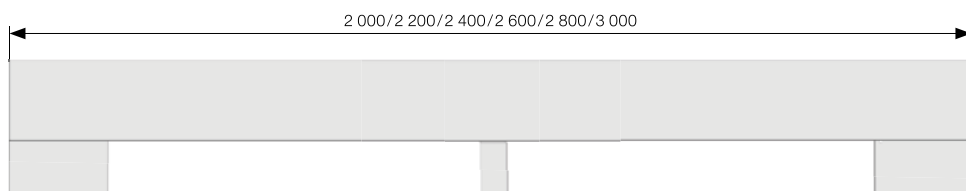
Konsoler på golvnivå är standard. Konvektorer med en längd på 2,000 mm och över levereras med en mittkonsol för extra stabilitet.

Samtliga golvnivåskonsoler för LK-konvektorer skapar en höjd över golv på 100 mm.

Man kan även välja till ett hölje till konsolen.

För alla bredder (s) 80, 130, 180, 230

Höjd (V)	90	150	230	300	500	600	700	800
Höjd inkl golvkonsol (H)	190	250	330	400	600	700	800	900

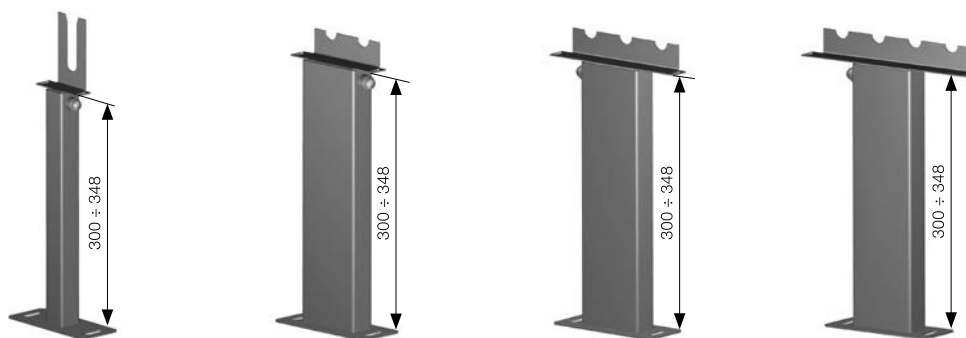


Orderkoder

bredd	80	130	180	230
LKO, LKW, LKB, LKC	LCR-08	LCR-13	LCR-18	LCR-23
LKS, LKM	LCR-SM-08	LCR-SM-13	LCR-SM-18	LCR-SM-23

Konsoler undergolv

Konsoler under golvnivå är tillval. Konvektorer med en längd på 2,000 mm och över kräver en mittkonsol för extra stabilitet.



Orderkoder

höjd 300 ÷ 348

bredd

LKO, LKW, LKB, LKC
LKS, LKM

80	130	180	230
LSH-08	LSH-13	LSH-18	LSH-23
LSH-SM-08	LSH-SM-13	LSH-SM-18	LSH-SM-23

Väggkonsoler

Väggfästen är tillval. Vid montering och upphängning ska avståndet mellan konvektorn och väggen vara 25-45 mm. Konvektorer med en längd på 2,000 mm och över kräver en mittkonsol för extra stabilitet.



Orderkoder

bredd

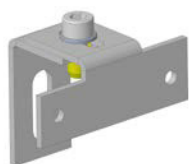
LKO, LKW, LKB, LKC
LKS, LKM

80	130	180	230
LKZ-08	LKZ-13	LKZ-18	LKZ-23
LKZ-SM-08	LKZ-SM-13	LKZ-SM-18	LKZ-SM-23



Väggfästen

Inkluderade som standard för höga konvektorer enligt höjden för varje typ. Vid montering och upphängning ska avståndet mellan konvektorn och väggen vara 25-45 mm..



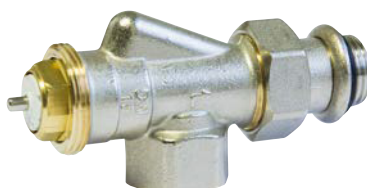
Orderkoder

LKO, LKW, LKB, LKC
LKS, LKM

LFS
LFS-SM

Standardventil

- maximalt arbetstryck: PN 10
- maximal drifttemperatur: 120 °C
- anslutningstyp: M 30 × 1,5
- anslutning – rör: 1/2"
- anslutning – kropp: 1/2" – O-ringstättning
- Kvs-värde: 1,08



Fabriksinställt	K-värden	
	Med termostat 2K (m ³ /h)	Utan termostat K _{vs} (m ³ /h)
1	0,063	0,063
2	0,160	0,160
3	0,320	0,350
4	0,470	0,510
5	0,630	0,660
6	0,710	0,810
7	0,730	0,970
8	0,740	1,080