

Anslutningsmått

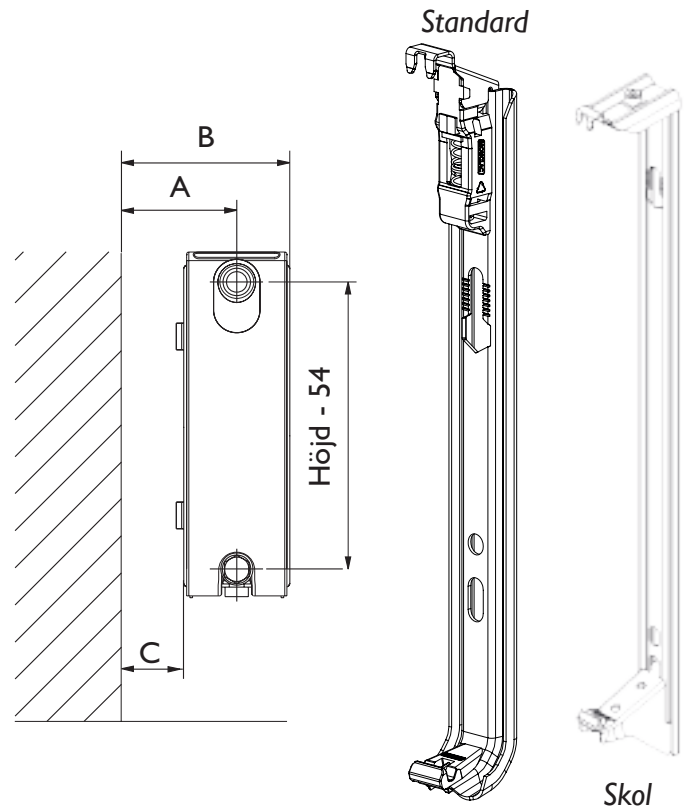
Standardkonsol

	A	B	C
11	63	95	32
21	58	91	25
22	75	125	25
33	75	180	25

Skolkonsol

	A	B	C
11	95	127	64
21	92	125	59
22	109	159	59
33	109	214	59

- A Mått vägg C/C rör
- B Totalmått
- C Från vägg till bakkant radiator



OBS! Alla mått är i mm. Med planfront ökar djupet på 2mm

Ventil

Ventilinsats	Kv-värde
IMI Vit	0,13-0,75
IMI Röd	0,06-0,26
IMI Eclipse	
Danfoss RA-N Röd	0,14-0,73 (0,87)
Danfoss RA-U Gul	0,04-0,24 (0,34)
MMA FVI HLE	0,03-0,37



Borrmått för konsoler i mm

Höjd	TYP II		TYP 21, 22, 33	
	B1	B2	B1	B2
200			27	80
300	68	154	67	198
400	68	254	67	298
500	68	354	67	398
600	68	454	67	498
700	68	554	67	598
900	68	754	67	798

Skolkonsol		
300	40	218
400	40	318
500	40	418
600	40	518
700	40	618
900	40	818

